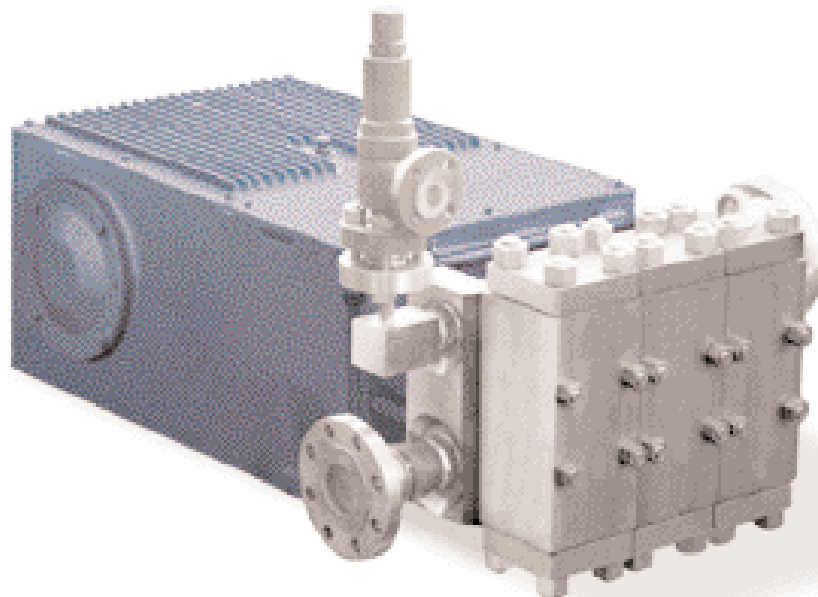


Титано Тип 31.30n



Горизонтальный
ТРЕХЦИЛИНДРОВЫЙ
возвратно-
поступательный насос,
изготовленный в
соответствии с API 674
Ход плунжера: 95 мм
Эксплуатационная
частота вращения вала
до 600 об/мин.
и гидравлическая
мощность до 175кВт
при бесперебойной работе
Вес: 800 кг

*Horizontal TRIPLEX
reciprocating pump
according to API 674
Stroke: 95 mm
Speed up to 600 RPM
and hydraulic power
up to 175 kW
for continuous service
Weight: 800 kg*



ЭКСПЛУАТАЦИОННЫЕ ХАРАКТЕРИСТИКИ (непрерывный режим работы)
PERFORMANCE DATA (continuous service)

ТИП ГИДР. ЧАСТИ	ДИАМЕТР ПЛУНЖЕРА мм	ДАВЛЕНИЕ M.A.W.P. (**)		ПРОИЗВ-СТЬ при 100 об/мин	
		бар	пси	м³/ч	U.S. GPM
FLUID END ARRANGEMENT	PLUNGER DIAMETER mm	M.A.W.P. (**)		DISPLACEMENT at 100 RPM	
		bar	psi	м³/ч	U.S. GPM
A	30	700	10000	1,21	5,34
	35	700	10000	1,65	7,27
	40	547	7790	2,16	9,49
	45	432	6150	2,73	12,01
M	50	350	4980	3,37	14,83
	55	289	4115	4,08	17,95
	60	243	3460	4,85	21,36
	65	207	2950	5,69	25,07
	70	178	2540	6,60	29,07
B	80	137	1950	8,63	37,97
	90	108	1540	10,92	48,06
	100	88	1255	13,48	59,33

Все эксплуатационные характеристики указаны из расчета температуры воды 20 °C (68 °F) и исходя из 100%-ого коэффициента наполнения. Для использования исключительно в целях предварительного ознакомления. Количество оборотов в минуту должно быть выбрано с учетом вязкости, удельного веса, абразивности, давления пара, температуры и высоты столба жидкости на всасывании насоса. За более полными разъяснениями просьба обращаться в компанию Перони. Компания Перони оставляет за собой право изменять данные, приведенные в настоящем буклете, без каких-либо обязательств со своей стороны относительно продукции, ранее/в дальнейшем реализованной.

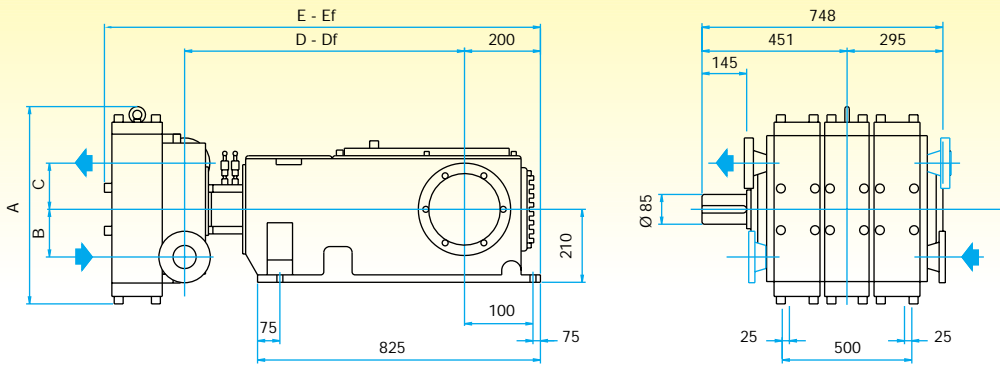
All performance data relevant to water at 20 °C (68 °F) and based on 100% volumetric efficiency, are intended to be used for preliminary purposes. The RPM shall be selected on the basis of viscosity, specific gravity, abrasiveness, vapour pressure, temperature and NPSH available. Feel free to contact Peroni for any assistance. Peroni reserves the right to change data mentioned in this leaflet without incurring any obligation for equipment previously or subsequently sold.

** максимально допустимое рабочее давление

(**) Maximum allowable working pressure

Серия Титано - Тип 31.30n
Titano series - Type 31.30n

Тип 31.30n



Габаритные размеры насоса 31.30n (мм)

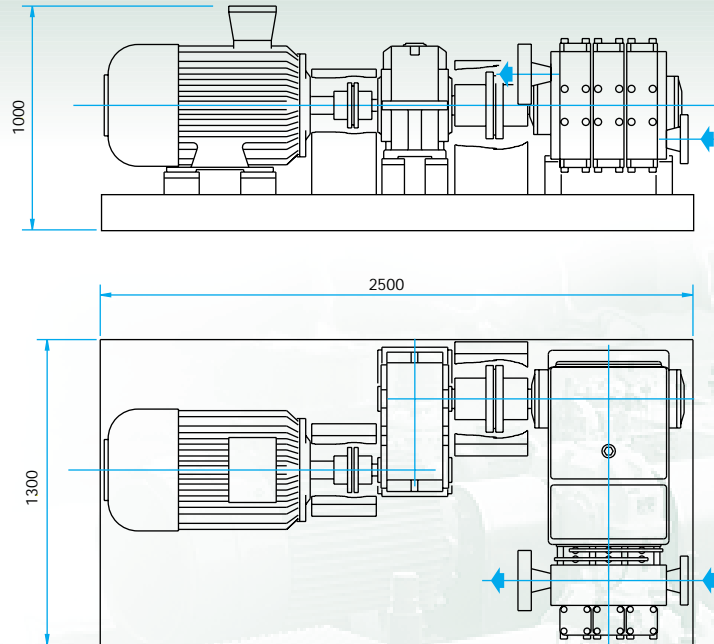
Фланцы (в соответствии с ANSI B 16.5) показаны в стандартной позиции
 По просьбе клиента возможно иное позиционирование.

31.30n pump dimensions (mm)

Flanges (according to ANSI B 16.5) shown in the standard position.
 Different arrangements available on request.

КОМПОНОВКА ARRANGEMENT	ГАБАРИТНЫЕ РАЗМЕРЫ мм OVERALL DIMENSIONS mm							ФЛАНЦЫ FLANGES	
	A	B	C	D	Df*	E	Ef*	IN	OUT
A	477	114	91	723	823	1150	1255	2 1/2"	1 1/2"
M	515	125	99	728	828	1160	1265	3"	2"
B	550	125	130	741	841	1098	1203	4"	3"

* с промывкой / with flushing



Типовой насосный агрегат

Габаритные размеры являются приблизительными и рассчитаны на насосный агрегат со средней установленной мощностью.

Прибл. вес: 2200 кг

Typical pumping unit

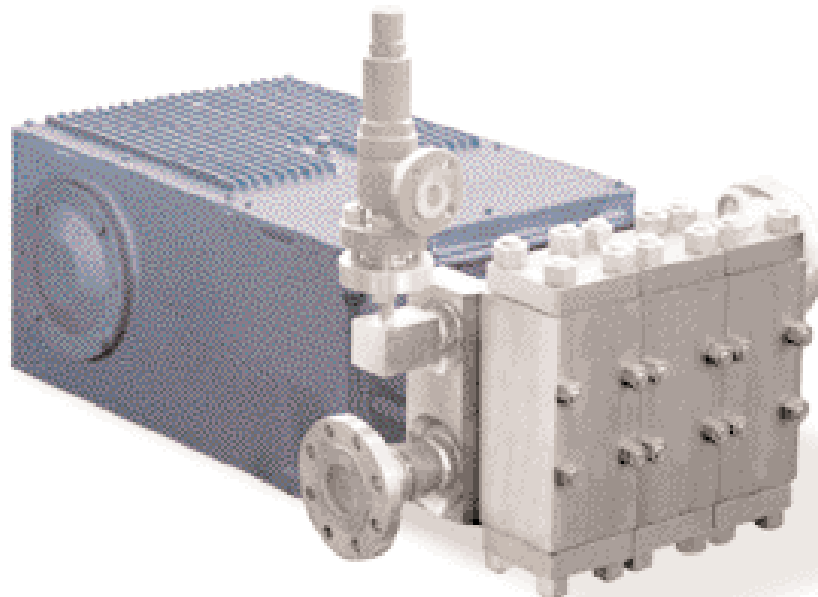
The overall dimensions are approximate and are referred to a medium installed power unit.

Approximate weight: 2200 kg

Титано Тип 31.40



Горизонтальный
ТРЕХЦИЛИНДРОВЫЙ
возвратно-
поступательный насос,
изготовленный в
соответствии с **API 674**
Ход плунжера: 120 мм
Эксплуатационная
частота вращения вала
до 440 об/мин.
гидравлическая мощность
до 265 кВт
при бесперебойной работе
Вес: 1650 кг



*Horizontal TRIPLEX
reciprocating pump
according to **API 674**
Stroke: 120 mm
Speed up to 440 RPM
and hydraulic power
up to 265 kW
for continuous service
Weight: 1650 kg*

Все эксплуатационные характеристики указаны из расчета температуры воды 20 °C (68 °F) и исходя из 100%-ого коэффициента наполнения. Для использования исключительно в целях предварительного ознакомления. Количество оборотов в минуту должно быть выбрано с учетом вязкости, удельного веса, абразивности, давления пара, температуры и высоты столба жидкости на всасывании насоса.
Для более полных разъяснений просьба обращаться в компанию Перони.
Компания Перони оставляет за собой право изменять данные, приведенные в настоящем буклете, без каких-либо обязательств со своей стороны относительно продукции, ранее/в дальнейшем реализованной.

*All performance data relevant to water at 20 °C (68 °F) and based on 100% volumetric efficiency, are intended to be used for preliminary purposes. The RPM shall be selected on the basis of viscosity, specific gravity, abrasiveness, vapour pressure, temperature and NPSH available.
Feel free to contact Peroni for any assistance.
Peroni reserves the right to change data mentioned in this leaflet without incurring any obligation for equipment previously or subsequently sold.*

ЭКСПЛУАТАЦИОННЫЕ ХАРАКТЕРИСТИКИ (непрерывный режим работы) PERFORMANCE DATA (continuous service)

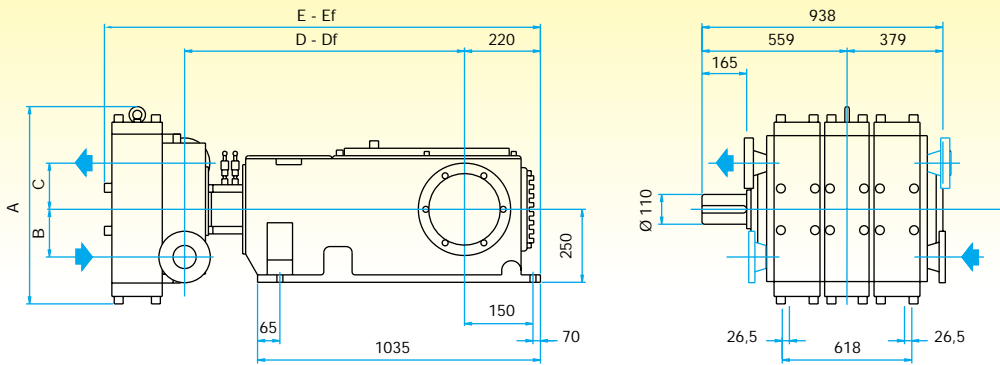
ТИП ГИДР. ЧАСТИ FLUID END ARRANGEMENT	ДИАМЕТР ПЛУНЖЕРА мм PLUNGER DIAMETER mm	ДАВЛЕНИЕ M.A.W.P.(**) бар пси M.A.W.P. (**) bar psi		ПРОИЗВ-СТЬ при 100 об/мин м³/ч U.S. GPM DISPLACEMENT at 100 RPM m³/h U.S. GPM	
		A	35 40 45 50	700 700 629 509	10153 10153 9123 7382
MA	55	421	6106	5,13	22,59
	60	354	5134	6,11	26,89
	65	301	4366	7,17	31,56
	70	260	3771	8,31	36,60
MB	80	199	2886	10,86	47,80
	90	157	2277	13,74	60,50
	100	127	1842	16,96	74,69
	110	105	1523	20,53	90,38
B	100	127	1842	16,96	74,69
	110	105	1523	20,53	90,38
	120	88	1276	24,43	107,56
	130	75	1088	28,67	126,23

** максимально допустимое рабочее давление

(**) Maximum allowable working pressure

Серия Титано - Тип 31.40
Titano series - Type 31.40

Тип 31.40



Габаритные размеры насоса 31.40 (мм)

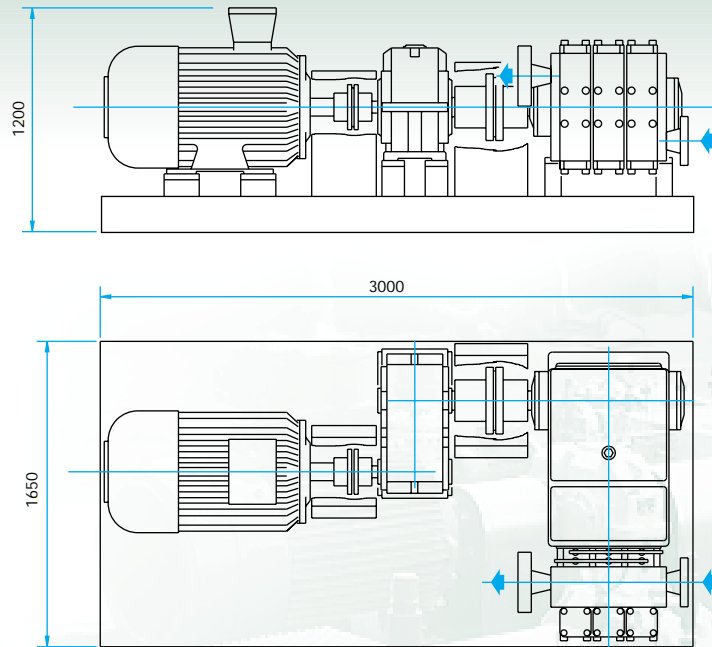
Фланцы (в соответствии с ANSI B 16.5) показаны в стандартной позиции.
 По просьбе клиента возможно иное позиционирование.

31.40 pump dimensions (mm)

Flanges (according to ANSI B 16.5) shown in the standard position.
 Different arrangement available on request.

КОМПОНОВКА ARRANGEMENT	ГАБАРИТНЫЕ РАЗМЕРЫ мм OVERALL DIMENSIONS mm							ФЛАНЦЫ FLANGES	
	A	B	C	D	Df*	E	Ef*	IN	OUT
A	515	105	102	890	1005	1365	1480	2"	1 1/2"
MA	545	120	108	890	1005	1360	1475	3"	2 1/2"
MB	660	165	145	900	1015	1380	1495	4"	3"
B	750	185	160	985	1100	1355	1470	6"	4"

* с промывкой / with flushing



Типовой насосный агрегат

Габаритные размеры являются приблизительными и рассчитаны на насосный агрегат со средней установленной мощностью.

Прибл. вес: 3900 кг

Typical pumping unit

The overall dimensions are approximate and are referred to a medium installed power unit.

Approximate weight: 3900 kg