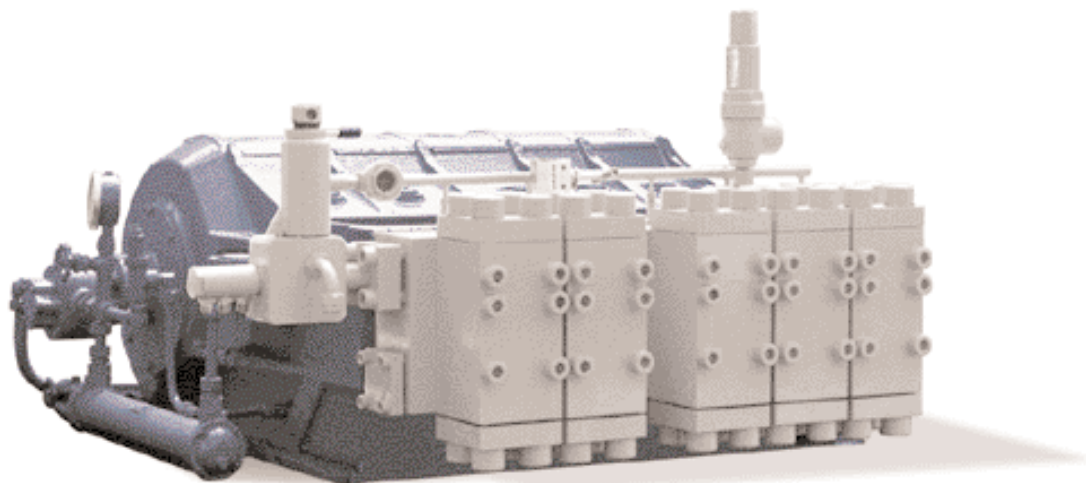


Титано Тип 31.40Q



Горизонтальный
ПЯТИЦИЛИНДРОВЫЙ
возвратно-
поступательный насос,
изготовленный в
соответствии с API 674
Ход плунжера: 120 мм
Эксплуатационная
частота вращения вала
до 440 об/мин.
гидравлическая
мощность до 440 кВт
при бесперебойной работе
Вес: 3100 кг



*Horizontal QUINTUPLEX
reciprocating pump
according to API 674
Stroke: 120 mm
Speed up to 440 RPM
and hydraulic power
up to 440 kW
for continuous service
Weight: 3100 kg*

Все эксплуатационные характеристики указаны из расчета температуры воды 20° C (68° F) и исходя из 100%-ого коэффициента наполнения. Для использования исключительно в целях предварительного ознакомления. Количество оборотов в минуту должно быть выбрано с учетом вязкости, удельного веса, абразивности, давления пара, температуры и высоты столба жидкости на всасывании насоса. За более полными разъяснениями просьба обращаться в компанию Перони. Компания Перони оставляет за собой право изменять данные, приведенные в настоящем буклете, без каких-либо обязательств со своей стороны относительно продукции, ранее/в дальнейшем реализованной.

All performance data relevant to water at 20 °C (68 °F) and based on 100% volumetric efficiency, are intended to be used for preliminary purposes. The RPM shall be selected on the basis of viscosity, specific gravity, abrasiveness, vapour pressure, temperature and NPSH available. Feel free to contact Peroni for any assistance. Peroni reserves the right to change data mentioned in this leaflet without incurring any obligation for equipment previously or subsequently sold.

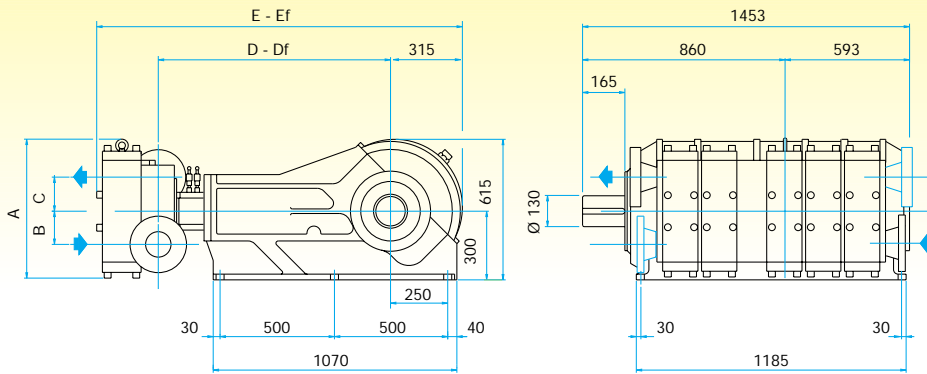
ЭКСПЛУАТАЦИОННЫЕ ХАРАКТЕРИСТИКИ (непрерывный режим работы) PERFORMANCE DATA (continuous service)					
ТИП ГИДР. ЧАСТИ <i>FLUID END ARRANGEMENT</i>	ДИАМЕТР ПЛУНЖЕРА мм <i>PLUNGER DIAMETER mm</i>	ДАВЛЕНИЕ M.A.W.P. (**) бар пси <i>M.A.W.P. (**)</i>		ПРОИЗВ-СТЬ при 100 об/мин м³/ч U.S. GPM <i>DISPLACEMENT at 100 RPM m³/h U.S. GPM</i>	
		бар	пси	м³/ч	U.S. GPM
A	35	700	10153	3,46	15,25
	40	700	10153	4,52	19,92
	45	629	9123	5,73	25,21
	50	509	7382	7,07	31,12
MA	55	421	6106	8,55	37,66
	60	354	5134	10,18	44,82
	65	301	4366	11,95	52,60
	70	260	3771	13,85	61,00
MB	80	199	2886	18,10	79,67
	90	157	2277	22,90	100,84
	100	127	1842	28,27	124,49
	110	105	1523	34,21	150,63
B	100	127	1842	28,27	124,49
	110	105	1523	34,21	150,63
	120	88	1276	40,72	179,26
	130	75	1088	47,78	210,38
	140	65	943	55,42	244,00

** максимально допустимое рабочее давление

(**) Maximum allowable working pressure

Серия Титано - Тип 31.40Q
Titano series - Type 31.40Q

Тип 31.40Q



Габаритные размеры насоса 31.40Q (мм)

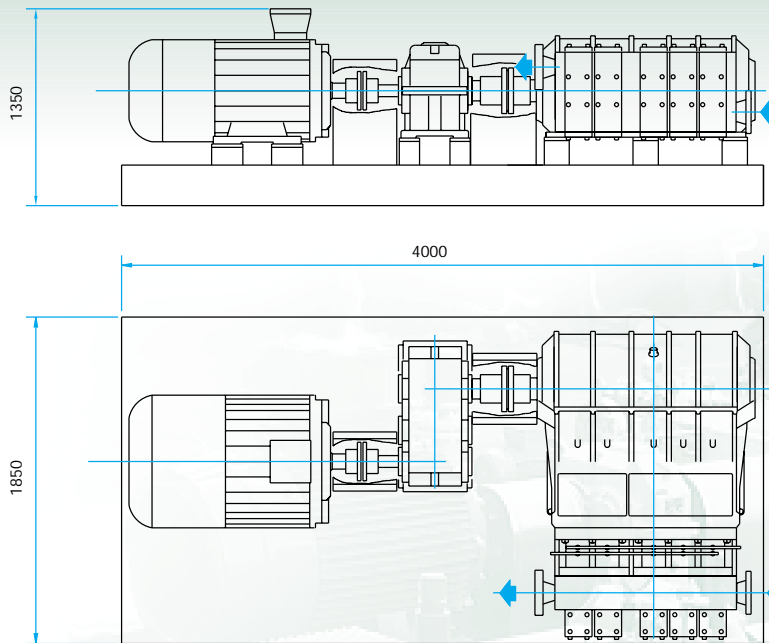
Фланцы (в соответствии с ANSI B 16.5) показаны в стандартной позиции
 По просьбе клиента возможно иное позиционирование.

31.40Q pump dimensions (mm)

Flanges (according to ANSI B 16.5) shown in the standard position.
 Different arrangement available on request.

КОМПОНОВКА ARRANGEMENT	ГАБАРИТНЫЕ РАЗМЕРЫ мм OVERALL DIMENSIONS mm							ФЛАНЦЫ FLANGES	
	A	B	C	D	Df*	E	Ef*	IN	OUT
A	515	105	102	890	1005	1460	1575	2"	1 1/2"
MA	545	120	108	890	1005	1455	1570	3"	2 1/2"
MB	660	165	145	900	1015	1475	1590	4"	3"
B	750	185	160	985	1100	1450	1565	6"	4"

* с промывкой / with flushing



Типовой насосный агрегат

Габаритные размеры являются приблизительными и рассчитаны на насосный агрегат со средней установленной мощностью.

Прибл. вес: 6500 кг

Typical pumping unit

The overall dimensions are approximate and are referred to a medium installed power unit.

Approximate weight: 6500 kg