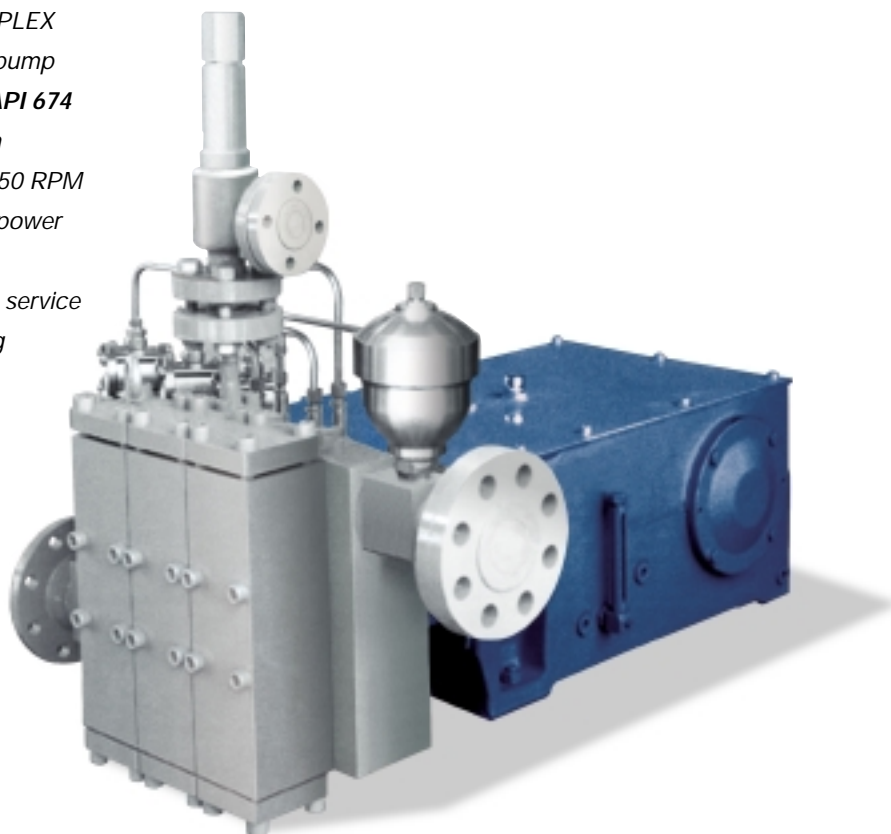


# Титано Тип 31.20



Горизонтальный  
ТРЕХЦИЛИНДРОВЫЙ  
возвратно-  
поступательный насос,  
изготовленный в  
соответствии с API 674  
Ход плунжера: 70мм  
Эксплуатационная  
частота вращения вала  
до 650 об/мин.  
гидравлическая мощность  
до 90 кВт  
при бесперебойной работе  
Вес: 540кг

Horizontal TRIPLEX  
reciprocating pump  
according to API 674  
Stroke: 70 mm  
Speed up to 650 RPM  
and hydraulic power  
up to 90 kW  
for continuous service  
Weight: 540 kg



Все эксплуатационные характеристики указаны из расчета температуры воды 20 °C (68 °F) и исходя из 100%-ого коэффициента наполнения. Для использования исключительно в целях предварительного ознакомления. Количество оборотов в минуту должно быть выбрано с учетом вязкости, удельного веса, абразивности, давления пара, температуры и высоты столба жидкости на всасывании насоса.

За более полными разъяснениями просьба обращаться в компанию Перони.

Компания Перони оставляет за собой право изменять данные, приведенные в настоящем буклете, без каких-либо обязательств со своей стороны относительно продукции, ранее/в дальнейшем реализованной.

All performance data relevant to water at 20 °C (-68 °F) and based on 100% volumetric efficiency, are intended to be used for preliminary purposes.

The RPM shall be selected on the basis of viscosity, specific gravity, abrasiveness, vapour pressure, temperature and NPSH available.

Feel free to contact Peroni for any assistance.

Peroni reserves the right to change data mentioned in this leaflet without incurring any obligation for equipment previously or subsequently sold.

## ЭКСПЛУАТАЦИОННЫЕ ХАРАКТЕРИСТИКИ (непрерывный режим работы) PERFORMANCE DATA (continuous service)

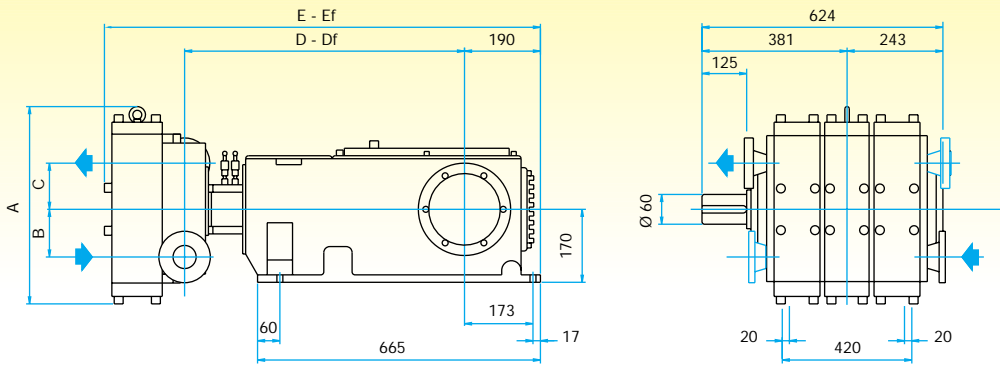
ТИП ГИДР. ЧАСТИ  FLUID END ARRANGEMENT	ДИАМЕТР ПЛУНЖЕРА мм  PLUNGER DIAMETER mm	ДАВЛЕНИЕ M.A.W.P. (**) бар      пси  M.A.W.P. (**) bar      psi		ПРОИЗВ-СТЬ при 100 об/мин м³/ч      U.S. GPM  DISPLACEMENT at 100 RPM m³/h      U.S. GPM	
		A	20	700	10153
M	22	700	10153	0,48	2,11
	25	700	10153	0,62	2,72
	30	556	8209	0,89	3,92
	35	416	6034	1,21	5,34
B	40	318	4612	1,58	6,97
	45	252	3655	2,00	8,82
	50	204	2959	2,47	10,89
	55	168	2437	2,99	13,18
	60	141	2045	3,56	15,69
	65	121	1755	4,18	18,41
	70	104	1508	4,85	21,35

\*\* максимально допустимое рабочее давление

(\*\*) Maximum allowable working pressure

Серия Титано - Тип 31.20  
Titano series - Type 31.20

# Тип 31.20



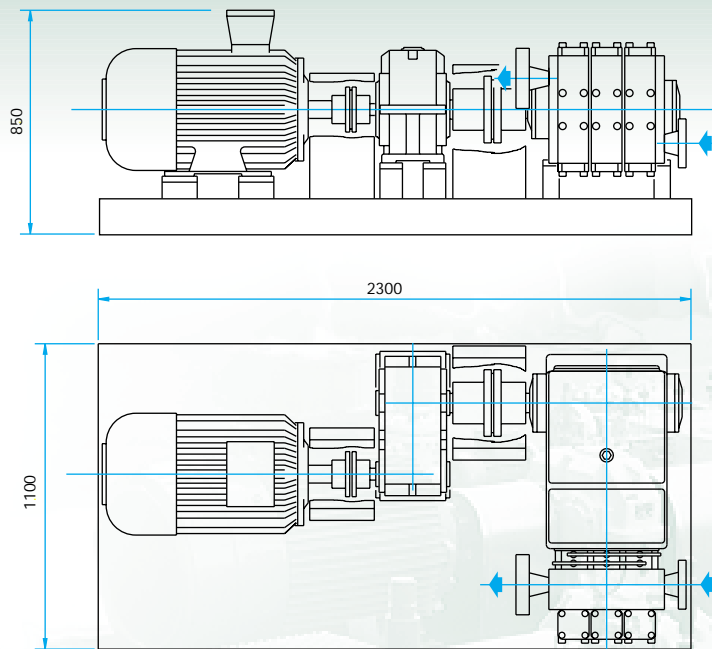
## Габаритные размеры насоса 31.20 (мм)

Фланцы (в соответствии с ANSI B 16.5) показаны в стандартной позиции  
 По просьбе клиента возможно иное позиционирование.

## 31.20 pump dimensions (mm)

Flanges (according to ANSI B 16.5) shown in the standard position.  
 Different arrangement available on request.

КОМПОНОВКА ARRANGEMENT	ГАБАРИТНЫЕ РАЗМЕРЫ мм OVERALL DIMENSIONS mm								ФЛАНЦЫ FLANGES	
	A	B	C	D	Df	E	Ef	IN	OUT	
A	430	74	68	-	655	-	950	2"	1 1/2"	
M	478	114	105	558	613	937	992	2"	1 1/2"	
B	495	113	98	610	680	895	965	3"	2"	



## Типовой насосный агрегат

Габаритные размеры являются приблизительными и рассчитаны на насосный агрегат со средней установленной мощностью.

Прибл. вес: 1350 кг

## Typical pumping unit

The overall dimensions are approximate and are referred to a medium installed power unit.

Approximate weight: 1350 kg