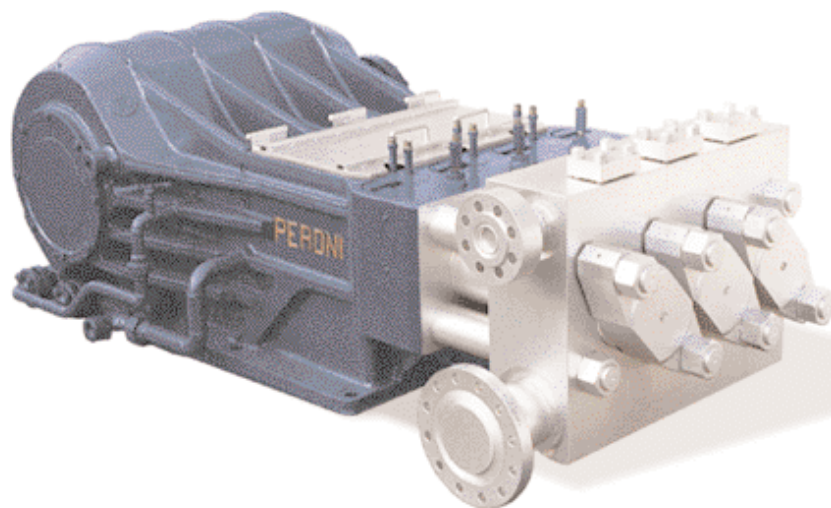


PTO/PQO/PSO Тип РТО 190



Горизонтальный
ТРЕХЦИЛИНДРОВЫЙ
возвратно-
поступательный насос,
изготовленный в
соответствии с API 674
Ход плунжера: 205 мм
Эксплуатационная
частота вращения вала
до 265 об/мин.
гидравлическая мощность
до 980 кВт
при бесперебойной
работе
Вес: 9000 кг

*Horizontal TRIPLEX
reciprocating pump
according to API 674
Stroke: 205 mm
Speed up to 265 RPM
and hydraulic power
up to 980 kW
for continuous service
Weight: 9000 kg*



Все эксплуатационные характеристики указаны из расчета температуры воды 20 °C (68 °F) и исходя из 100%-ого коэффициента наполнения. Для использования исключительно в целях предварительного ознакомления. Количество оборотов в минуту должно быть выбрано с учетом вязкости, удельного веса, абразивности, давления пара, температуры и высоты столба жидкости на всасывании насоса.
За более полными разъяснениями просьба обращаться в компанию Перони.
Компания Перони оставляет за собой право изменять данные, приведенные в настоящем буклете, без каких-либо обязательств со своей стороны относительно продукции, ранее/в дальнейшем реализованной.

*All performance data relevant to water at 20 °C (68 °F) and based on 100% volumetric efficiency, are intended to be used for preliminary purposes. The RPM shall be selected on the basis of viscosity, specific gravity, abrasiveness, vapour pressure, temperature and NPSH available.
Feel free to contact Peroni for any assistance.
Peroni reserves the right to change data mentioned in this leaflet without incurring any obligation for equipment previously or subsequently sold.*

ЭКСПЛУАТАЦИОННЫЕ ХАРАКТЕРИСТИКИ (непрерывный режим работы) PERFORMANCE DATA (continuous service)

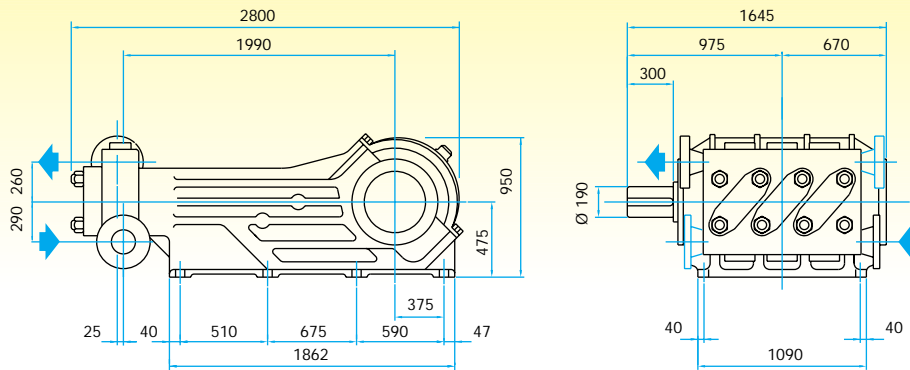
| ДИАМЕТР ПЛУНЖЕРА мм PLUNGER DIAMETER mm | ДАВЛЕНИЕ M.A.W.P. (**) бар пси M.A.W.P. (**) bar psi | | ПРОИЗВ-СТЬ при 100 об/мин M³/ч U.S. GPM DISPLACEMENT at 100 RPM m³/h U.S. GPM | |
|--|--|-------|--|--------|
| | 60 | 900 | 13053 | 10,43 |
| 70 | 900 | 13053 | 14,20 | 62,52 |
| 80 | 716 | 10388 | 18,55 | 81,66 |
| 90 | 566 | 8209 | 23,47 | 103,36 |
| 100 | 458 | 6643 | 28,98 | 127,60 |
| 110 | 379 | 5497 | 35,07 | 154,40 |
| 120 | 318 | 4612 | 41,73 | 183,74 |
| 130 | 271 | 3931 | 48,98 | 215,64 |
| 140 | 234 | 3394 | 56,80 | 250,10 |
| 150 | 204 | 2959 | 65,21 | 287,10 |
| 160 | 179 | 2596 | 74,19 | 326,66 |

** максимально допустимое рабочее давление

(**) Maximum allowable working pressure

Серия PTO/PQO/PSO - Тип РТО 190
PTO/PQO/PSO series - Type PTO 190

Тип РТО 190

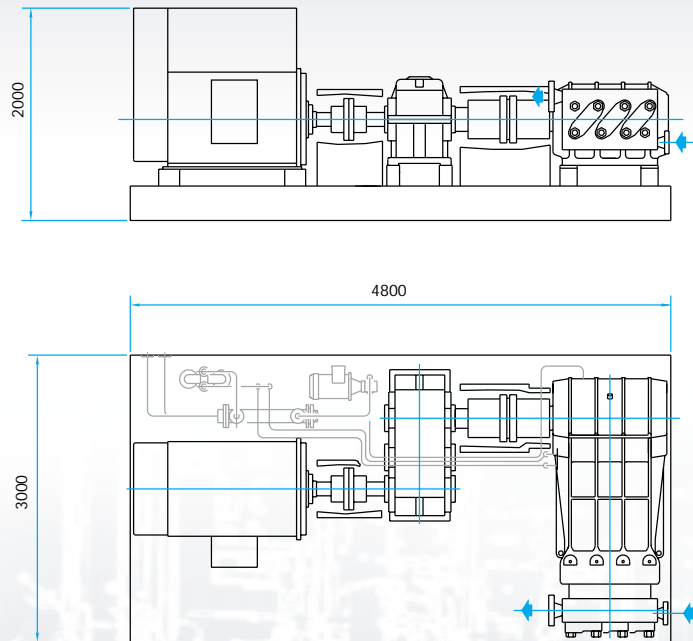


Габаритные размеры насоса РТО 190 (мм)

Фланцы (в соответствии с ANSI B 16.5) показаны в стандартной позиции.
 По просьбе клиента возможно иное позиционирование.

PTO 190 pump dimensions (mm)

Flanges (according to ANSI B 16.5) shown in the standard position.
 Different arrangement available on request.



Типовой насосный агрегат

Габаритные размеры являются приблизительными и рассчитаны на насосный агрегат со средней установленной мощностью.

Прибл. вес: 17000 кг

Typical pumping unit

The overall dimensions are approximate and are referred to a medium installed power unit.

Approximate weight: 17000 kg