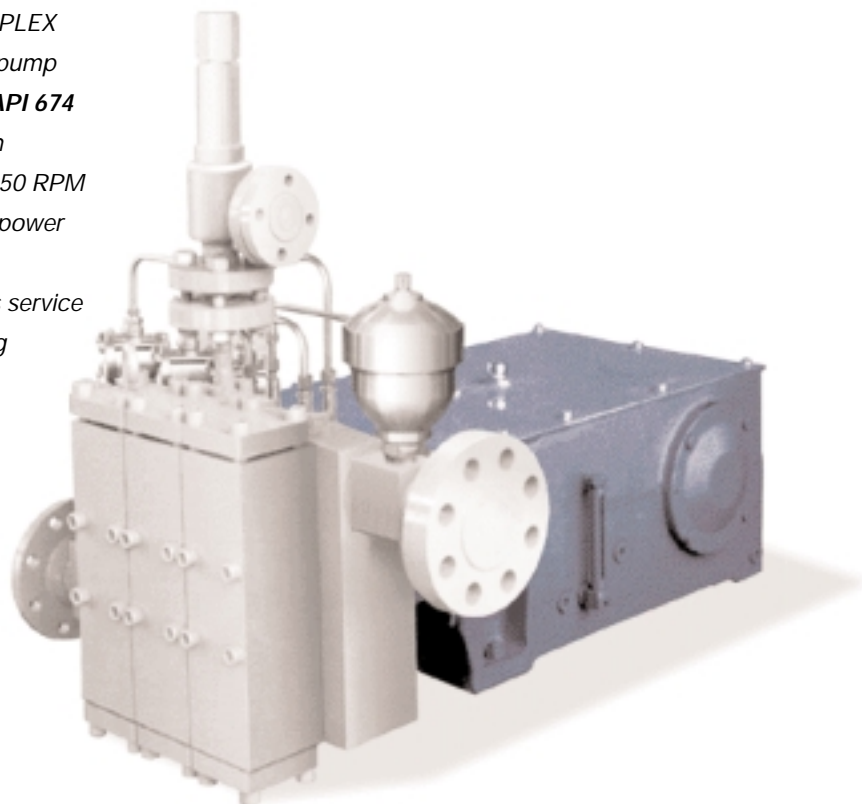


# Титано Тип 31.10



Горизонтальный  
ТРЕХЦИЛИНДРОВЫЙ  
возвратно-  
поступательный насос,  
изготовленный в  
соответствии с **API 674**  
Ход плунжера: 45мм  
Эксплуатационная  
частота вращения вала  
до 750 об/мин.  
гидравлическая мощность  
до 35 кВт  
при бесперебойной работе  
Вес: 260кг

*Horizontal TRIPLEX  
reciprocating pump  
according to **API 674**  
Stroke: 45 mm  
Speed up to 750 RPM  
and hydraulic power  
up to 35 kW  
for continuous service  
Weight: 260 kg*



Все эксплуатационные характеристики указаны из расчета температуры воды 20 °C (68 °F) и исходя из 100%-ого коэффициента наполнения. Для использования исключительно в целях предварительного ознакомления. Количество оборотов в минуту должно быть выбрано с учетом вязкости, удельного веса, абразивности, давления пара, температуры и высоты столба жидкости на всасывании насоса.  
За более полными разъяснениями просьба обращаться в компанию Перони.  
Компания Перони оставляет за собой право изменять данные, приведенные в настоящем буклете, без каких-либо обязательств со своей стороны относительно продукции, ранее/в дальнейшем реализованной.

*All performance data relevant to water at 20 °C (68 °F) and based on 100% volumetric efficiency, are intended to be used for preliminary purposes. The RPM shall be selected on the basis of viscosity, specific gravity, abrasiveness, vapour pressure, temperature and NPSH available.  
Feel free to contact Peroni for any assistance.  
Peroni reserves the right to change data mentioned in this leaflet without incurring any obligation for equipment previously or subsequently sold.*

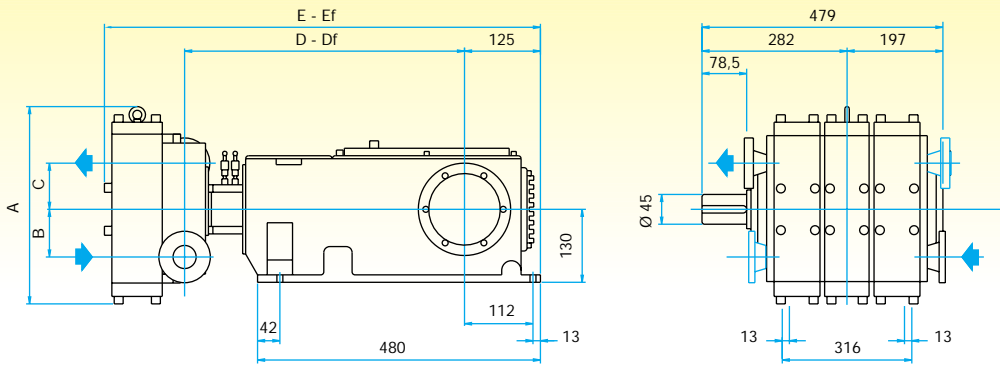
ЭКСПЛУАТАЦИОННЫЕ ХАРАКТЕРИСТИКИ (непрерывный режим работы) <i>PERFORMANCE DATA (continuous service)</i>					
ТИП ГИДР. ЧАСТИ  <i>FLUID END ARRANGEMENT</i>	ДИАМЕТР ПЛУНЖЕРА мм  <i>PLUNGER DIAMETER</i> mm	ДАВЛЕНИЕ M.A.W.P. (**) бар      пси  <i>M.A.W.P. (**)</i> bar      psi		ПРОИЗВ-СТЬ при 100 об/мин м³/ч      U.S. GPM  <i>DISPLACEMENT at 100 RPM</i> m³/h      U.S. GPM	
		A	16	700	10153
18	700		10153	0,21	0,91
20	659		9558	0,25	1,12
22	545		7905	0,31	1,36
M	25	422	6121	0,40	1,75
	30	293	4250	0,57	2,52
	35	215	3118	0,78	3,43
	40	165	2393	1,02	4,48
B	45	130	1885	1,29	5,67
	50	105	1523	1,59	7,00
	55	87	1262	1,92	8,47

\*\* максимально допустимое рабочее давление

(\*\*) Maximum allowable working pressure

**Серия Титано - Тип 31.10**  
*Titano series - Type 31.10*

# Тип 31.10



## Габаритные размеры насоса 31.10 (мм)

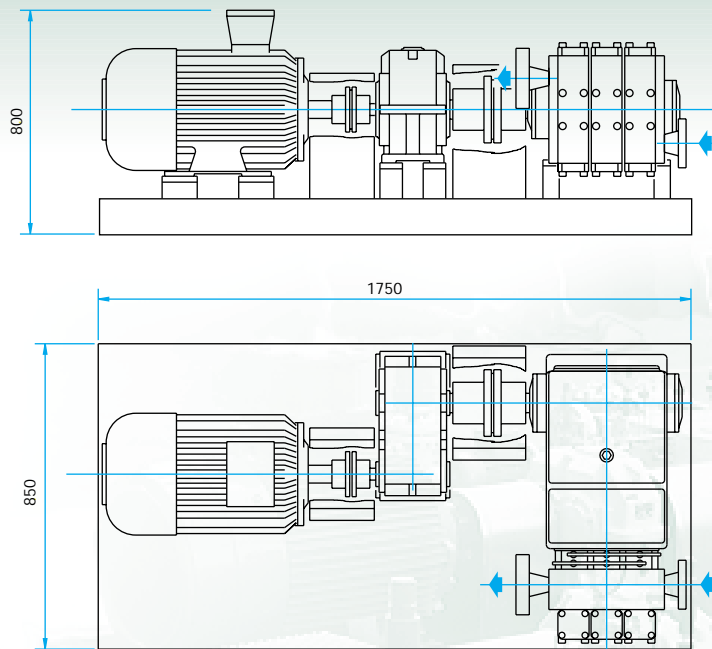
Фланцы (в соответствии с ANSI B 16.5) показаны в стандартной позиции. По просьбе клиента возможно иное позиционирование.

## 31.10 pump dimensions (mm)

Flanges (according to ANSI B 16.5) shown in the standard position. Different arrangement available on request.

КОМПОНОВКА ARRANGEMENT	ГАБАРИТНЫЕ РАЗМЕРЫ мм OVERALL DIMENSIONS mm							ФЛАНЦЫ FLANGES	
	A	B	C	D	Df*	E	Ef*	IN	OUT
A	340	62	48	-	495	-	711	1 1/2"	1"
M	436	102	90	423	470	700	747	2"	1 1/2"
B	429	94	82	490	558	685	753	2 1/2"	1 1/2"

\* с промывкой / with flushing



## Типовой насосный агрегат

Габаритные размеры являются приблизительными и рассчитаны на насосный агрегат со средней установленной мощностью.

Прибл. вес: 750 кг

## Typical pumping unit

The overall dimensions are approximate and are referred to a medium installed power unit.

Approximate weight: 750 kg