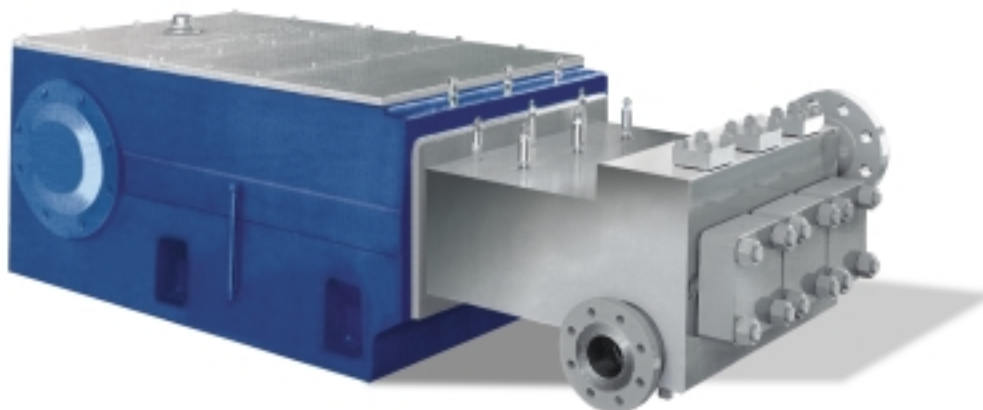


PTO/PQO/PSO Тип РТО 3/160



Горизонтальный
ТРЕХЦИЛИНДРОВЫЙ
возвратно-
поступательный насос,
изготовленный в
соответствии с API 674
Ход плунжера: 175 мм
Эксплуатационная
частота вращения вала
до 300 об/мин.
гидравлическая мощность
до 665 кВт
при бесперебойной работе
Вес: 4500 кг

*Horizontal TRIPLEX
reciprocating pump
according to API 674
for special applications
Stroke: 175 mm
Speed up to 300 RPM
and hydraulic power
up to 665 kW
for continuous service
Weight: 4500 kg*



Все эксплуатационные характеристики указаны из расчета температуры воды 20 °C (68 °F) и исходя из 100%-ого коэффициента наполнения. Для использования исключительно в целях предварительного ознакомления. Количество оборотов в минуту должно быть выбрано с учетом вязкости, удельного веса, абразивности, давления пара, температуры и высоты столба жидкости на всасывании насоса.
За более полными разъяснениями просьба обращаться в компанию Перони.
Компания Перони оставляет за собой право изменять данные, приведенные в настоящем буклете, без каких-либо обязательств со своей стороны относительно продукции, ранее/в дальнейшем реализованной.

*All performance data relevant to water at 20 °C (68 °F) and based on 100% volumetric efficiency, are intended to be used for preliminary purposes. The RPM shall be selected on the basis of viscosity, specific gravity, abrasiveness, vapour pressure, temperature and NPSH available.
Feel free to contact Peroni for any assistance.
Peroni reserves the right to change data mentioned in this leaflet without incurring any obligation for equipment previously or subsequently sold.*

ЭКСПЛУАТАЦИОННЫЕ ХАРАКТЕРИСТИКИ (непрерывный режим работы) PERFORMANCE DATA (continuous service)

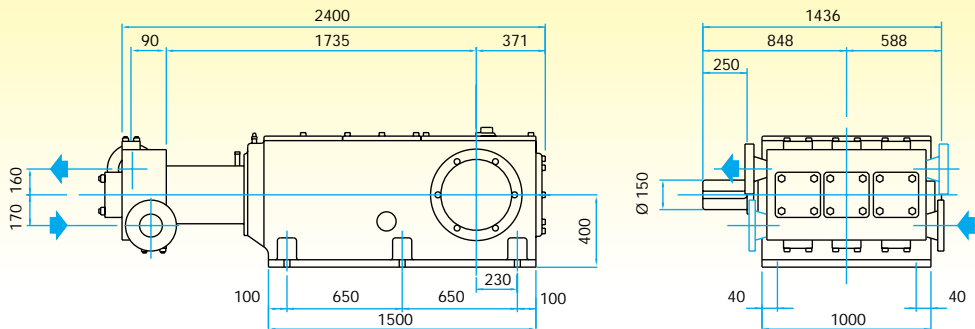
ДИАМЕТР ПЛУНЖЕРА мм PLUNGER DIAMETER mm	ДАВЛЕНИЕ М.А.В.Р. (**) бар пси M.A.W.P. (**) bar psi		ПРОИЗВ-СТЬ при 100 об/мин M³/ч U.S. GPM DISPLACEMENT at 100 RPM m³/h U.S. GPM	
	50	900	13053	6,19
55	900	13053	7,48	32,95
60	891	12927	8,91	39,21
70	655	9500	12,12	53,37
80	501	7266	15,83	69,71
90	396	5743	20,04	88,23
100	321	4656	24,74	108,93
110	265	3844	29,94	131,80
120	223	3234	35,63	156,86
130	190	2756	41,81	184,09
140	164	2379	48,49	213,50

** максимально допустимое рабочее давление

(**) Maximum allowable working pressure.

Серия РТО/РQO/РSO - Тип 3/160
PTO/PQO/PSO series - Type PTO 3/160

Тип PTO 3/160

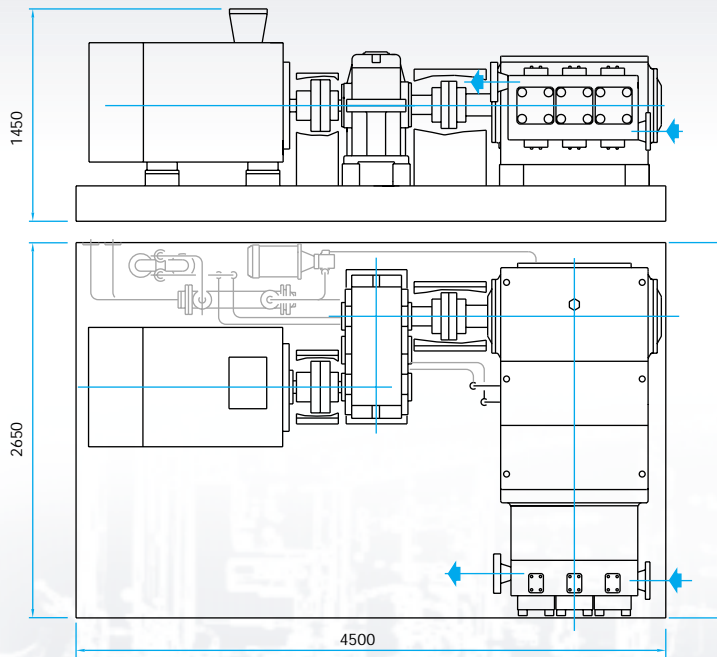


Габаритные размеры насоса PTO 3/160 (мм)

Фланцы (в соответствии с ANSI B 16.5) показаны в стандартной позиции.
 По просьбе клиента возможно иное позиционирование.

PTO 3/160 pump dimensions (mm)

Flanges (according to ANSI B 16.5) shown in the standard position.
 Different arrangement available on request.



Типовой насосный агрегат

Габаритные размеры являются приблизительными и рассчитаны на насосный агрегат со средней установленной мощностью.

Прибл. вес: 10400 кг

Typical pumping unit

The overall dimensions are approximate and are referred to a medium installed power unit.

Approximate weight: 10400 kg