



Задвижки клиновые

Стандарт: EN 1984

Ру 16 ÷ Ру 320



Задвижки клиновые

Тип: KVN

Стандарт: EN 1984

DN 40 ÷ DN 1000

PN 16 ÷ 320

Основные характеристики

- Корпус и крышка отливаются из стали
- Корпус и крышка соединены шпильками
- Клин задвижки может быть жестким, упругим или двухдисковым
- Рабочие поверхности седел и дисков из основного материала или с наплавкой

Применение

- Нефтехимия
- Перекачка нефтепродуктов
- Нефтепереработка
- Нефтедобыча
- Теплоэнергетические предприятия
- Металлургия

Материал

- Углеродистая, легированная и нержавеющая сталь

Рабочие среды

- Вода, пар, природный газ, нефть, нефтепродукты и другие рабочие среды, неагрессивные к материалам клапанов

Давление и температура

- Номинальное давление до PN 320
- Температура до 600 °C

Преимущества

- Длительный срок эксплуатации
- Соответствие санитарно-гигиеническим (экологическим) стандартам по выбросам в атмосферу
- Простота в обращении и обслуживании
- Возможность замены сальника в работе

Дополнительные варианты

- Электрический, гидравлический или пневматический приводы
- Индикатор положения
- Удлинитель шпинделя
- Блокировка
- Присоединение фланцевое или под приварку
- Окраска по заказу клиентов
- Задвижки с ответными фланцами, прокладками и крепежом

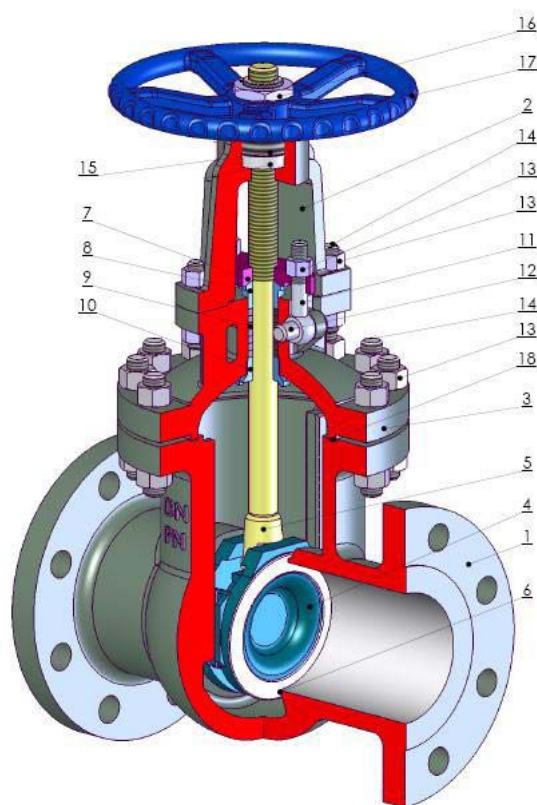
Испытания

- Испытания задвижки проводятся по Стандарту EN 12266, Часть 1 и Часть 2

Задвижка клиновая KNV, PN 40

Тип	KNV
Номинальное давление	P_y 40
Номинальный размер	50 – 1000
Конструкция	
Фланцы	EN 1092-1
Концы под приварку	EN 12627
Строительная длина	EN 558-1
Испытания	EN 12266-1
Давление/Температура	EN 12516-1

Управление	
1	Маховик
2	Редуктор
3	Электропривод

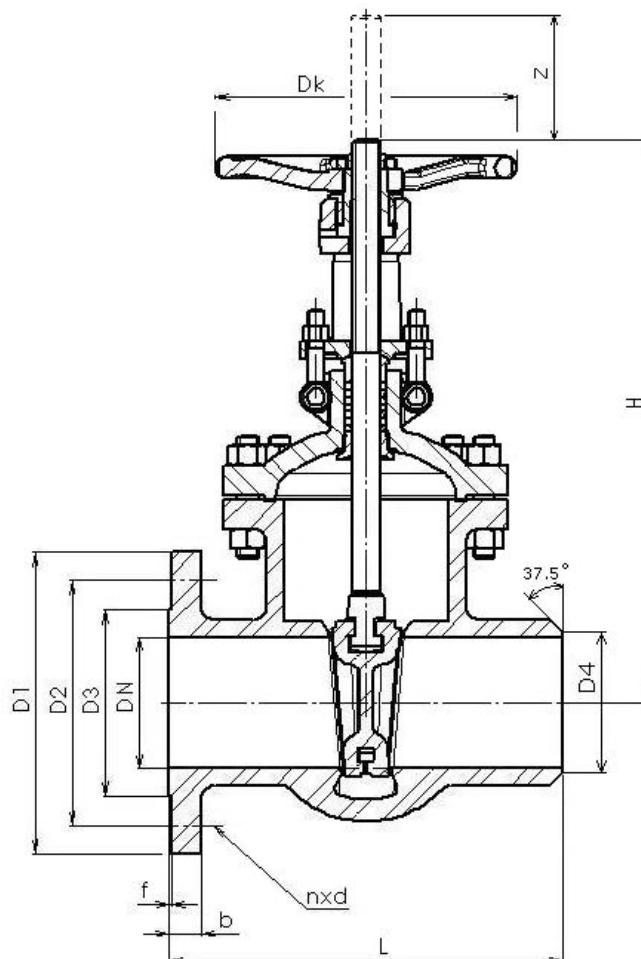


Поз.	Наименование	Исп.	1	5	8
4	Уплотнительная поверхность клина		13 Cr	Стеллит 6	13 Cr
6	Уплотнительная поверхность седла		13 Cr	Стеллит 6	Стеллит 6

Поз. №	Наименование	Материалы			
		-29 - +400 °C	-20 - +593 °C	-47 - +340 °C	-70 - +350 °C
1	Корпус	GS-C25	GS-17CrMo5-5	GS-20Mn5	GX5CrNi 18-9
2	Хомут	GS-C25	GS-17CrMo5-5	GS-20Mn5	GX5CrNi 18-9
3	Крышка	GS-C25	GS-17CrMo5-5	GS-20Mn5	GX5CrNi 18-9
4	Клин	GS-C25	GS-17CrMo5-5	GS-20Mn5	GX5CrNi 18-9
5	Шпindelъ	X15Cr13	24CrMoV 5 5	X15Cr13	X5CrNi 18.10
6	Седло	C 22 + weld-on	24CrMoV +w-on	X15Cr13 +weld-on	X5CrNi 18.10
7	Фланец сальника	GS-C25	GS-C25	GS-20Mn5	GX5CrNi 18-9
8	Втулка сальника	X15Cr13	24CrMoV 5 5	TstE 355	X5CrNi 18.10
9	Сальник	Графит	Графит	Графит	Графит
10	Уплотнение между штоком и крышкой	X15Cr13	24CrMoV 5 5	X15Cr13	F304
11	Болт с ушком	42 CrMo4	42 CrMo4	24 CrMo5	42 CrMo4
12	Штифт	A105	24CrMoV 5 5	TstE 355	X5CrNi 18.10
13	Гайка	C 45	C 45	24 CrMo5	C 45
14	Болт	42 CrMo4	42 CrMo4	24 CrMo5	42 CrMo4
15	Гайка шпинделя	ZQA19-4	ZQA19-4	ZQA19-4	ZQA19-4
16	Гайка	C 45	C 45	C 45	C 45
17	Маховик	GGG-40	GGG-40	GGG-40	GGG-40
18	Уплотнение	Графит	Графит	Графит	Графит

Другие материалы по запросу

Размер	ISO 5210 PN 40
DN50	F10
DN65	F10
DN80	F10
DN100	F10/F14
DN125	F10/F14
DN150	F10/F14
DN200	F10/F14
DN250	F14
DN300	F14/F16
DN350	F14/F16
DN400	F14/F16
DN500	F14/F16/F25
DN600	F16/F25



Главные и присоединительные размеры

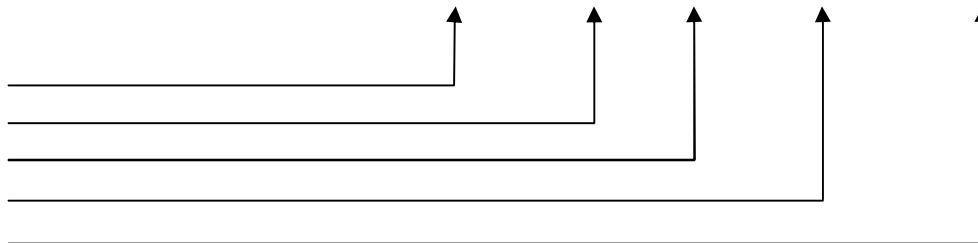
DN	50	65	80	100	125	150	200	250	300	350	400	500	600
D1	165	185	200	235	270	300	375	450	515	580	660	755	890
D2	125	145	160	190	220	250	320	385	450	510	585	670	795
D3	102	122	138	162	188	218	285	345	410	465	535	615	735
D4	53	68	83	103	128	153	203	253	303	253	403	503	603
b	20	22	24	24	26	28	34	38	42	46	50	57	62
f	2	2	2	2	2	2	2	2	2	2	2	2	2
n	4	4	4	8	8	8	8	12	12	12	16	20	20
d	18	18	18	22	26	26	30	33	33	36	39	42	48
Болт	M16	M16	M16	M20	M24	M24	M27	M30	M30	M33	M36	M39	M45
z	72	85	92	117	150	170	225	280	330	365	420	520	625
Dk	200	250	250	280	300	300	350	400	450	500	550	650	800
H	358	373	435	500	614	674	818	969	1145	1280	1450	2676	2750
L (RF)	250	290	310	350	400	450	550	650	750	850	950	1150	1350
L (BW)	250	290	310	350	400	450	550	650	750	850	950	1150	1350
m RF (kg)	23	37	57	72	89	108	287	389	515	768	1125	1448	2600
m BW (kg)	19	32	52	65	82	98	276	369	484	734	1085	1355	2505

Другие размеры по запросу

Маркировка:

KNV – 100 – 40 – 1.7379 – 1476

Тип арматуры
 Ном. диаметр
 Ном. давление
 Материал корпуса
 Серийный номер



Варианты исполнения:

Двухдисковые	Удлинитель шпинделя	Блокировка	Индикатор положения
Конечный выключатель	Управление с помощью электропривода	Управление через гидравлический цилиндр	Управление с помощью редуктора