



# Задвижки клиновые

Стандарт: API 600 (ISO 10434)

Класс 150 ÷ 2500 ANSI



## Задвижки клиновые

Тип: KDS

Стандарт: API 600 (ISO 10434)

DN 40 ÷ DN 600  
Class 150 ÷ Class 1500

### Основные характеристики

- Корпус и крышка отливаются из стали
- Корпус и крышка соединены шпильками
- Клин задвижки может быть жестким, упругим или двухдисковым
- Рабочие поверхности седел и дисков из основного материала или с наплавкой

### Применение

- Нефтехимия
- Перекачка нефтепродуктов
- Нефтепереработка
- Нефтедобыча
- Теплоэнергетические предприятия
- Metallургия

### Материал

- Углеродистая, легированная и нержавеющая сталь

### Рабочие среды

- Вода, пар, природный газ, нефть, нефтепродукты и другие рабочие среды, неагрессивные к материалам клапанов

### Давление и температура

- Class 150 до Class 1500
- Температура до 600 °C

### Преимущества

- Длительный срок эксплуатации
- Соответствие санитарно-гигиеническим (экологическим) стандартам по выбросам в атмосферу
- Простота в обращении и обслуживании
- Возможность замены сальника в работе

### Дополнительные варианты

- Электрический, гидравлический или пневматический приводы
- Индикатор положения
- Удлинитель шпинделя
- Блокировка
- Присоединение фланцевое или под приварку
- Окраска по заказу клиентов
- Задвижки с ответными фланцами, прокладками и крепежом

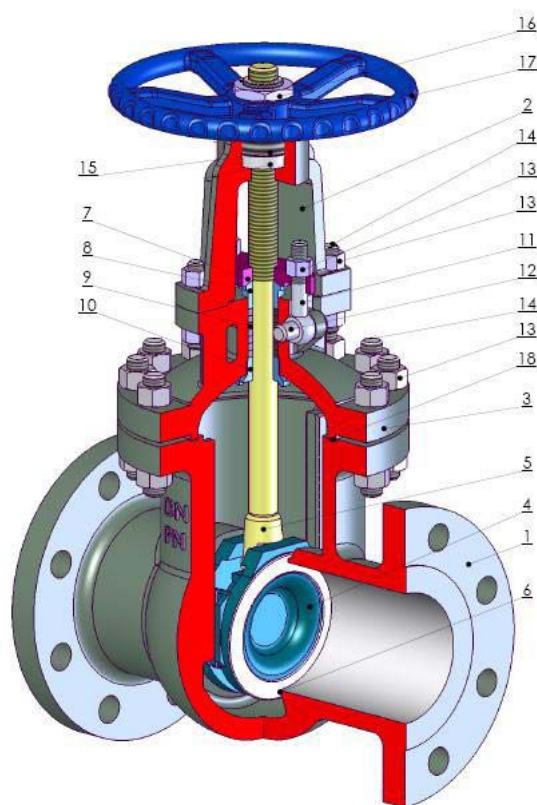
### Испытания

- Испытания задвижки проводятся по Стандарту API 598 (ISO 5208)

## Задвижка клиновая KDS, Class 300

<b>Тип</b>	<b>KDS</b>
<b>Номинальное давление</b>	<b>300 Lb</b>
<b>Номинальный размер</b>	<b>50 – 600</b>
<b>Конструкция</b>	
<b>Фланцы</b>	ANSI B16.5
<b>Концы под приварку</b>	ANSI B16.25
<b>Строительная длина</b>	ANSI B16.10
<b>Испытания</b>	API 598
<b>Давление/Температура</b>	ANSI B16.34

<b>Управление</b>	
1	Маховик
2	Редуктор
3	Электропривод

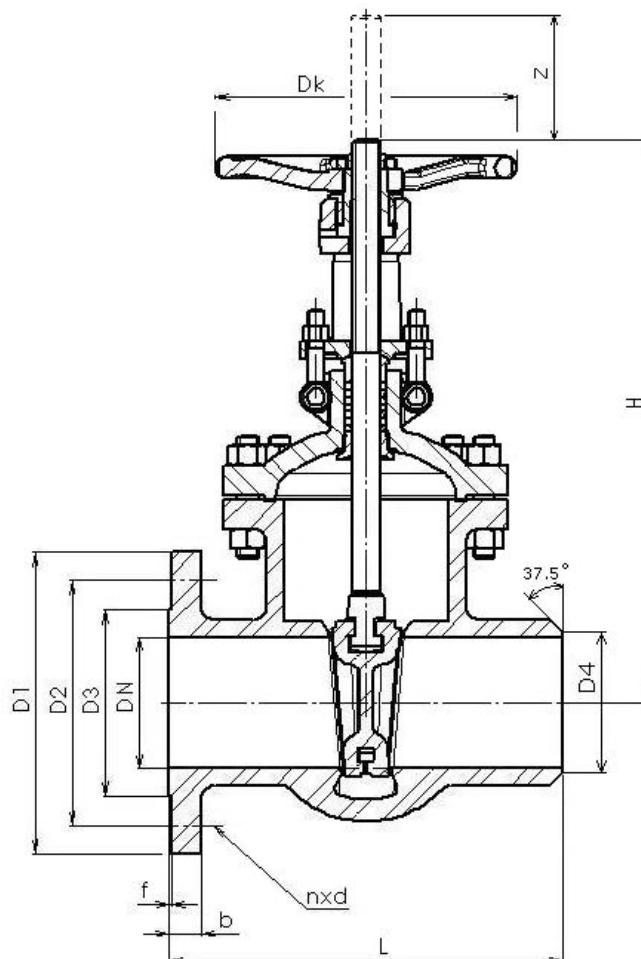


Поз.	Наименование	Исп.	1	5	8
4	Уплотнительная поверхность клина		13 Cr	Стеллит 6	13 Cr
6	Уплотнительная поверхность седла		13 Cr	Стеллит 6	Стеллит 6

Поз. №	Наименование	Материалы			
		-29 - +400 °C	-20 - +593 °C	-47 - +340 °C	-70 - +350 °C
1	Корпус	WCB	WCB	LCB	CF8
2	Хомут	WCB	WCB	LCB	CF8
3	Крышка	WCB	WCB	LCB	CF8
4	Клин	WCB	WCB	LCB	CF8
5	Шпindelъ	A182 F6	A182 F11	A182 F6	F304
6	Седло	A105+weld-on	F11+weld on	F6+weld on	F304
7	Фланец сальника	WCB	WCB	LCB	CF8
8	Втулка сальника	A182 F6	A182 F11	LF2	F304
9	Сальник	Графит	Графит	Графит	Графит
10	Уплотнение между штоком и крышкой	A182 F6	A182 F11	A182 F6	F304
11	Болт с ушком	A193 B7	A193 B7	A182 L7	A193 B7
12	Штифт	A105	A182 F11	LF2	F304
13	Гайка	A194 2H	A194 2H	A194 4	A194 2H
14	Болт	A193 B7	A193 B7	A182 L7	A193 B7
15	Гайка шпинделя	ZQAI9-4	ZQAI9-4	ZQAI9-4	ZQAI9-4
16	Гайка	A194 2H	A194 2H	A194 2H	A194 2H
17	Маховик	A47	A47	A47	A47
18	Уплотнение	Графит	Графит	Графит	Графит

Другие материалы по запросу

Размер	ISO 5210 300 Lb
DN50	F10
DN65	F10
DN80	F10
DN100	F10
DN125	F10/F14
DN150	F14
DN200	F14
DN250	F14/F16
DN300	F14/F16
DN350	F14/F16/F25
DN400	F14/F16/F25
DN500	F16/F25
DN600	F16/F25/F30



**Главные и присоединительные размеры**

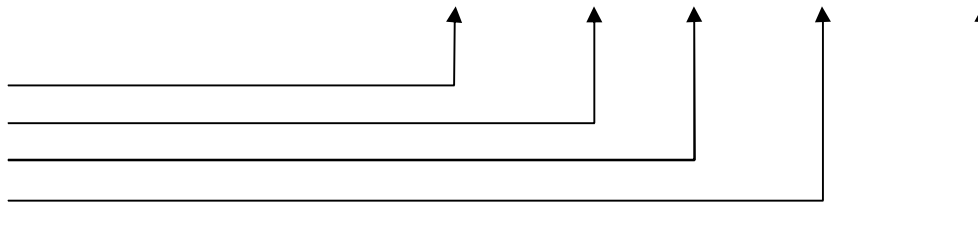
DN	50	65	80	100	125	150	200	250	300	350	400	500	600
D1	165	190	210	254	279	318	381	444	521	584	648	775	914
D2	127	149,2	168,3	200	235	269,9	330,2	387,4	450,8	514,4	571,5	685,8	812,8
D3	91,9	104,6	127	157,2	185,7	215,9	269,7	323,9	381	412,8	469,9	584,2	692,2
D4	53	68	83	103	128	153	203	253	303	253	403	453	503
b	22,2	25,4	28,6	31,8	34,9	36,5	41,3	47,6	50,8	54	57,2	63,5	69,8
f	1,6	1,6	1,6	1,6	1,6	1,6	1,6	1,6	1,6	1,6	1,6	1,6	1,6
n	8	8	8	8	8	12	12	16	16	20	20	24	24
d	19	22,2	22,2	22,2	22,2	22,2	25,4	28,6	31,8	31,8	34,9	34,9	41,3
Болт	M16	M20	M20	M20	M20	M20	M24	M26	M30	M30	M33	M33	M40
z	72	85	92	117	150	170	225	280	330	365	420	520	625
Dk	200	250	250	280	300	300	350	400	450	500	550	650	800
H	358	373	435	500	614	674	818	969	1145	1280	1450	2676	2750
L (RF,BW)	216	241	282	305	381	403	419	457	502	762	838	991	1143
L (RTJ)	232	257	298	321	397	417	435	473	517	778	854	1010	1165
m RF (kg)	23	37	57	72	89	108	287	389	515	768	1125	1448	2600
m BW (kg)	19	32	52	65	82	98	276	369	484	734	1085	1355	2505

Другие размеры по запросу

**Маркировка:**

KDS – 100 – 40 – WCB – 01476

Тип арматуры  
 Ном. диаметр  
 Ном. давление  
 Материал корпуса  
 Серийный номер



**Варианты исполнения:**

Двухдисковые	Удлинитель шпинделя	Блокировка	Индикатор положения
Конечный выключатель	Управление с помощью электропривода	Управление через гидравлический цилиндр	Управление с помощью редуктора